

# Применение теплообменных аппаратов НОВОГО ПОКОЛЕНИЯ

Д. Л. АСТАНОВСКИЙ, Л. З. АСТАНОВСКИЙ, М. А. СИЛЬМАН

ООО «ФАСТ ИНЖИНИРИНГ»

117218, Москва, ул. Новочеремушкинская, 21-1-191

---

*Traditional shell-and-tube, plate and other types of heat exchangers can be qualified in their using.*

*A new heat exchanger designed by plc firm "Fast Engineering" relieves the limitations inherent to traditionally used heat exchangers. The main advantages of the heat exchangers of the new generation are as follows: feasibility of heat exchange of gas and liquid flows of desirable capacity in one apparatus, low hydraulic resistance of coolant flows, workability of heat exchanger in a wide range of temperatures (from  $-270$  to  $1100$  °C) and pressures (from high vacuum to  $30$  MPa), practicability of heat exchange at set pressure and temperature differences in heat exchanging media, maximum specific heat exchange surface in a volume unit of a cylindrical apparatus. New proposed heat exchangers can be used as air coolers, heaters, evaporators, and condensers.*

*Heat exchangers of "Fast Engineering"<sup>®</sup> design are successfully working in many industries.*

**Key words:** heat exchanger, air cooler, heater, evaporator, condenser.

**Ключевые слова:** теплообменный аппарат, аппарат воздушного охлаждения, нагреватель, испаритель, конденсатор.

---

Во многих отраслях промышленности, на транспорте и в быту широко используются теплообменные аппараты для проведения процессов теплообмена жидких и газообразных сред.

Традиционно применяемые кожухотрубные, пластинчатые и другие типы теплообменных аппаратов имеют ограничения по их использованию.

Кожухотрубные теплообменные аппараты громоздки и металлоемки; они имеют большое гидравлическое сопротивление и ограниченные возможности для их использования, особенно при больших перепадах давлений и температур, а также больших расходах теплообменных сред [1]. Для теплообмена большого количества теплоносителей необходимо параллельно устанавливать несколько таких аппаратов.

Пластинчатые теплообменные аппараты компактны, имеют высокий коэффициент теплопередачи, низкую металлоемкость, однако они имеют большое гидравлическое сопротивление и ограниченные возможности для их применения при повышенных температурах, давлениях, при больших перепадах давлений и температур [2]. Для теплообмена большого количества теплоносителей необходимо параллельно устанавливать батареи таких аппаратов.

Фирмой ООО «ФАСТ ИНЖИНИРИНГ» создан теплообменный аппарат новой конструкции, который снимает ограничения, присущие традиционно применяемым теплообменным аппаратам — кожухотрубным, пластинчатым и др. [3–5].

Преимуществами теплообменных аппаратов новой конструкции являются:

- возможность проведения процессов теплообмена газовых и жидкостных потоков требуемой производительности в одном аппарате;

- низкое гидравлическое сопротивление потоков теплоносителей;

- возможность проведения процесса теплообмена в широком диапазоне температур (от  $-270$  до  $+1100$  °C) и давлений (от глубокого вакуума до  $30$  МПа);

- возможность проведения процесса теплообмена при заданных перепадах давлений и температур теплообменных сред;

- компактность конструкции, низкая металлоемкость и цена;

- возможность использования в качестве аппаратов воздушного охлаждения, нагревателей, испарителей и конденсаторов;

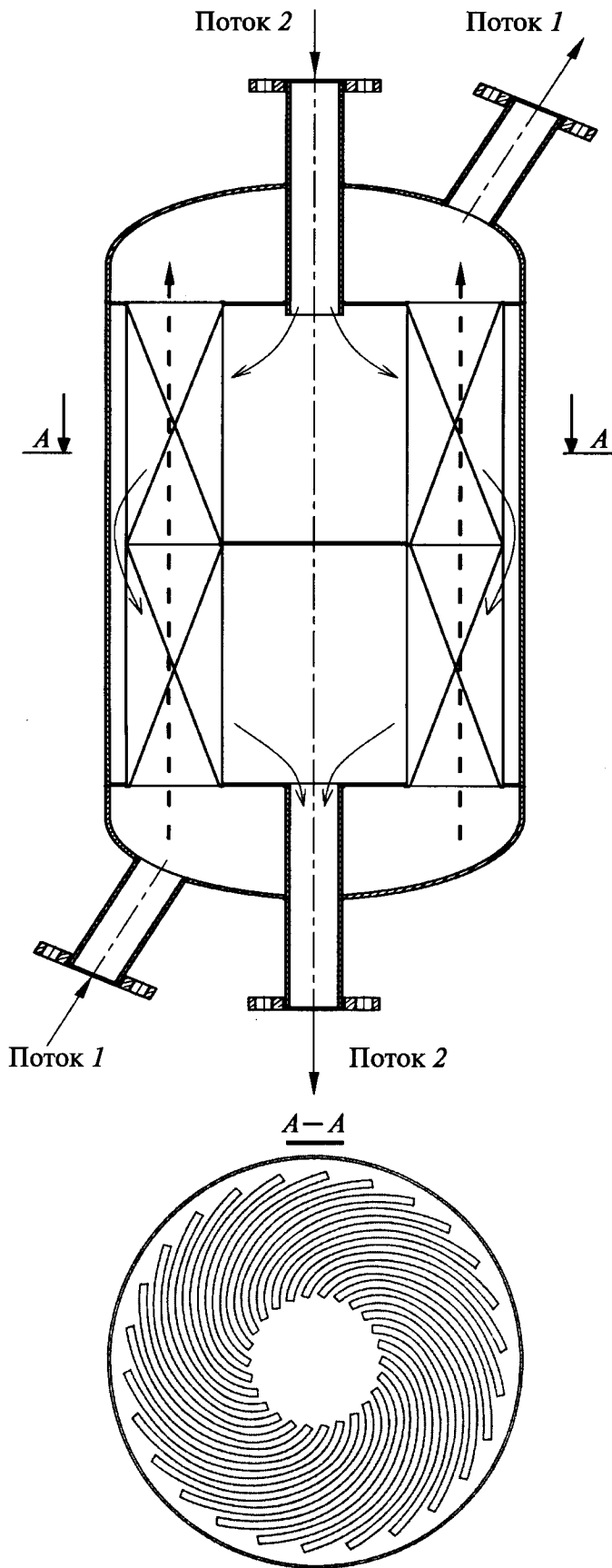


Рис. 1. Схема теплообменного аппарата конструкции «ФАСТ ИНЖИНИРИНГ»®

- возможность проведения процесса теплообмена как нейтральных, так и агрессивных сред;
- возможность проведения процесса теплообмена среды, содержащей твердые частицы;
- максимальная удельная поверхность теплообмена в единице объема цилиндрического аппарата.

Теплообменный аппарат представляет собой цилиндрический силовой корпус, в котором размещены теплообменные блоки с теплообменными поверхностями (рис. 1). Теплообменные поверхности в теплообменном аппарате новой конструкции формируются из теплообменных элементов, представляющих собой попарно сваренные по контуру спиралеобразные стенки, образующие внутренний спиралеобразный щелевой канал (внутренняя полость). Теплообменные элементы устанавливаются таким образом, что между ними образуется наружный спиралеобразный щелевой канал (наружная полость).

Внутренние спиралеобразные полости теплообменных элементов сообщаются с коллекторами входа и выхода одного теплоносителя, наружные спиралеобразные полости теплообменных элементов сообщаются с коллекторами входа и выхода другого теплоносителя. Коллекторы входа и выхода соединены с соответствующими патрубками подвода и отвода теплоносителей.

Теплообменные элементы спиралеобразной формы прилегают друг к другу, образуя замкнутый круг. В сечении, перпендикулярном оси аппарата, теплообменные элементы, формирующие теплообменную поверхность, имеют форму спирали Архимеда.

В зависимости от условий эксплуатации теплообменного аппарата, перепада давления теплообменных сред, наличия взвешенных частиц в одном из потоков и других факторов спиралеобразные стенки, формирующие теплообменные элементы, могут быть выполнены плоскими или гофрированными. Гофры могут иметь форму елки или другую форму. Такая конструкция гофрированных стенок способна выдерживать большие перепады давления теплообменных сред между внутренними и внешними полостями теплообменных элементов.

Спиралеобразная форма теплообменных элементов и их гофрированная поверхность обеспечивают максимальную удельную поверхность в единице объема цилиндрического аппарата и надежную компенсацию элементов при температурных удлинениях.

В отличие от пластинчатых теплообменников теплообменные элементы аппаратов конструкции «ФАСТ ИНЖИНИРИНГ»® не зависят от термических расширений, не имеют местных концентраций напряжений ни в основном металле, ни в сварных швах и могут быть успешно использованы на требуемый перепад давлений и температур теплообменных сред, при низком вакууме и высоком давлении, а также в широком диапазоне температур. Ограничения по температуре применения

зависят только от свойств материалов, используемых для изготовления теплообменных элементов и корпуса аппарата.

Высокий коэффициент теплопередачи обеспечивается интенсивной турбулизацией потоков среды. Разрушение пограничного слоя среды в спиралеобразном канале за счет изменения направления потока и перемешивания его в каналах извилистой формы вызывает высокую интенсивность теплоотдачи, что является важным преимуществом теплообменных аппаратов такого типа. Перемещение потока среды в щелевых спиралеобразных каналах также увеличивает коэффициент теплопередачи.

Теплообменные аппараты новой конструкции по сравнению с традиционно применяемыми аппаратами имеют практически идеальное равномерное распределение теплообменных сред по щелевым каналам. Это преимущество практически исключает застойные зоны, а также выпадение солей жесткости (накипи) на теплообменной поверхности.

Теплоносители в спиралеобразных каналах в зависимости от условий эксплуатации могут быть направлены радиально противотоком или прямотоком, а также аксиально вдоль продольной оси аппарата.

При наличии в одном из теплоносителей твердых частиц (например, в дымовом газе при сжигании твердого топлива и т. п.) стенки теплообменных элементов выполняются плоскими, причем поток теплоносителя, содержащего твердые частицы, направляется вдоль продольной оси теплообменного аппарата вертикально сверху вниз.

При использовании теплообменного аппарата в качестве аппарата воздушного охлаждения поток воздуха может направляться вертикально по внешним или внутренним спиралеобразным щелевым каналам снизу вверх (рис. 2).

Новая конструкция теплообменного аппарата практически не имеет ограничений по величине теплообменной поверхности. Количество теплообменных элементов, диаметр аппарата и его высота выбираются исходя из оптимальных условий эксплуатации с учетом заданной мощности, минимально допустимой потери напора теплообменных сред, давления и др.

Мощность теплообменного аппарата новой конструкции может быть от нескольких ватт в микротеплообменниках (рис. 3) до десятков тысяч киловатт.

Проведенные испытания экспериментальных теплообменных аппаратов новой конструкции и эксплуатация промышленных аппаратов подтвердили их высокую эффективность, а также расчетные тепловые и гидродинамические характеристики.

Теплообменные аппараты конструкции «ФАСТ ИНЖИНИРИНГ»<sup>®</sup> расширяют возможности более эффективного использования тепла, в том числе низкопотенциального.

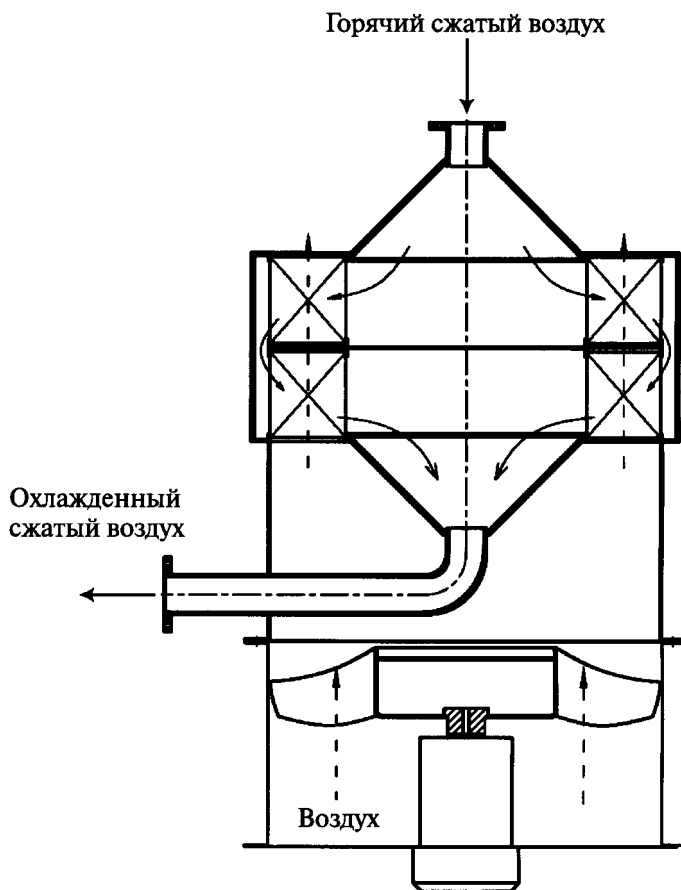


Рис. 2. Схема АВО сжатого воздуха

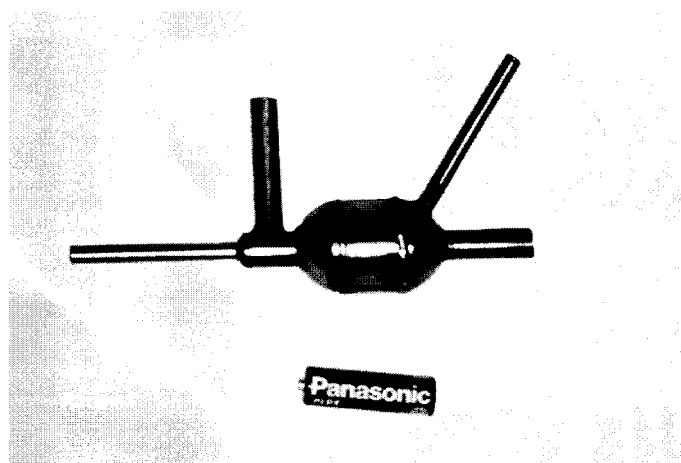


Рис. 3. Микротеплообменник конструкции «ФАСТ ИНЖИНИРИНГ»<sup>®</sup>  
Мощность 720 Вт,  $P_{\text{раб}} = 1,0 \text{ МПа}$

В городском хозяйстве, в теплоэнергетике теплообменные аппараты новой конструкции могут эффективно использоваться в качестве паровых и водогрейных котлов; рекуператоров тепла отходящего дымового газа для нагрева воздуха, поступающего на горелки; сухих градирен; подогревателей воды, воздуха и природного газа в системах отопления и горячего водоснабжения; рекуператоров тепла в вентиляционных системах и т. д. [5].

На представленных примерах показана эффективность использования теплообменных аппаратов конструкции «ФАСТ ИНЖИНИРИНГ»® в теплоэнергетике.

*Пример 1.* Теплообменный аппарат для горячего водоснабжения.

На рис. 1 представлена схема теплообменного аппарата новой конструкции для отопления и горячего водоснабжения, а на рис. 4 — теплообменные аппараты ТА8-8Р-2 этого назначения в процессе эксплуатации.

В табл. 1 представлена характеристика теплообменного аппарата ТА8-8Р-2 для горячего водоснабжения.

Обеспечение равномерного распределения теплообменных сред по теплообменной поверхности теплообменных аппаратов ТА8-8Р-2 практически исключило выпадение солей жесткости (накипи) на теплообменной поверхности.

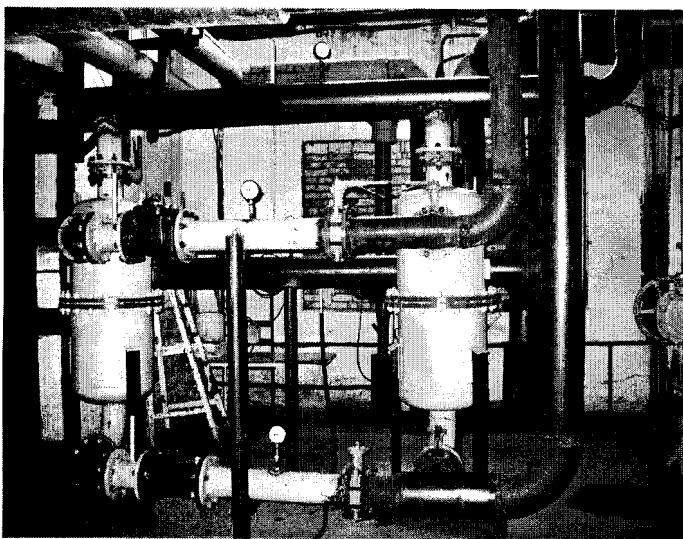


Рис. 4. Теплообменные аппараты ТА8-8Р-2 для горячего водоснабжения в процессе эксплуатации

После эксплуатации теплообменных аппаратов ТА8-8Р-2 на жесткой воде в течение более года отложений солей жесткости на теплообменных поверхностях не наблюдалось.

*Пример 2.* Теплообменный аппарат для охлаждения сжатого воздуха после IV ступени компрессора водой.

На рис. 5 представлена схема теплообменного аппарата ТА-4, 2Р-4, а на рис. 6 — теплообменный аппарат для охлаждения сжатого воздуха после IV ступени компрессора во время эксплуатации. Теплообменные аппараты рассчитаны на рабочее давление 7,0 МПа.

Основные характеристики теплообменного аппарата ТА-4, 2Р-4 представлены в табл. 2.

Совмещение теплообменного аппарата с высокоэффективным сепаратором для отделения конденсата обеспечило компактность конструкции, снижение металлоемкости и стоимости.

Эксплуатация теплообменных аппаратов ТА-4, 2Р-4 в течение двух с половиной лет подтвердила высокую эффективность их работы, а также расчетные тепловые и гидравлические характеристики. При этом за весь период эксплуатации не потребовалась очистка теплообменных поверхностей от солей жесткости со стороны воды.

*Пример 3.* Рекуператор тепла отходящего дымового газа предназначен для подогрева воздуха, поступающего на горелки котла, теплом отходящего дымового газа. Традиционно применяются рекуператоры тепла с вращающейся платформой (РВП), на которой помещены чугунные аккумуляторы тепла, нагревающиеся при прохождении через них отходящего газа и отдающие тепло при прохождении через них воздуха. В связи с невозможностью герметичного разделения зон отходящего газа и воздуха имеет место переток воздуха в отходящий газ (примерно до 25 %). При этом теряется значительное количество тепла на нагрев перетекающего в отходящий дымовой газ воздуха.

Таблица 1

№	Характеристика	Единица измерения	Греющая среда	Нагреваемая среда
1	Среда		Вода	Вода
2	Производительность (расход) рабочих сред	м <sup>3</sup> /ч	84	62
3	Давление рабочее	МПа	0,8	0,6
4	Температура на входе	°С	150	70
5	Температура на выходе	°С	112	95
6	Потеря напора	МПа	0,02	0,01
7	Мощность	кВт		1750
8	Поверхность теплообмена	м <sup>2</sup>		8
9	Диаметр аппарата	мм		500
10	Высота аппарата	мм		1450
11	Масса	кг		370

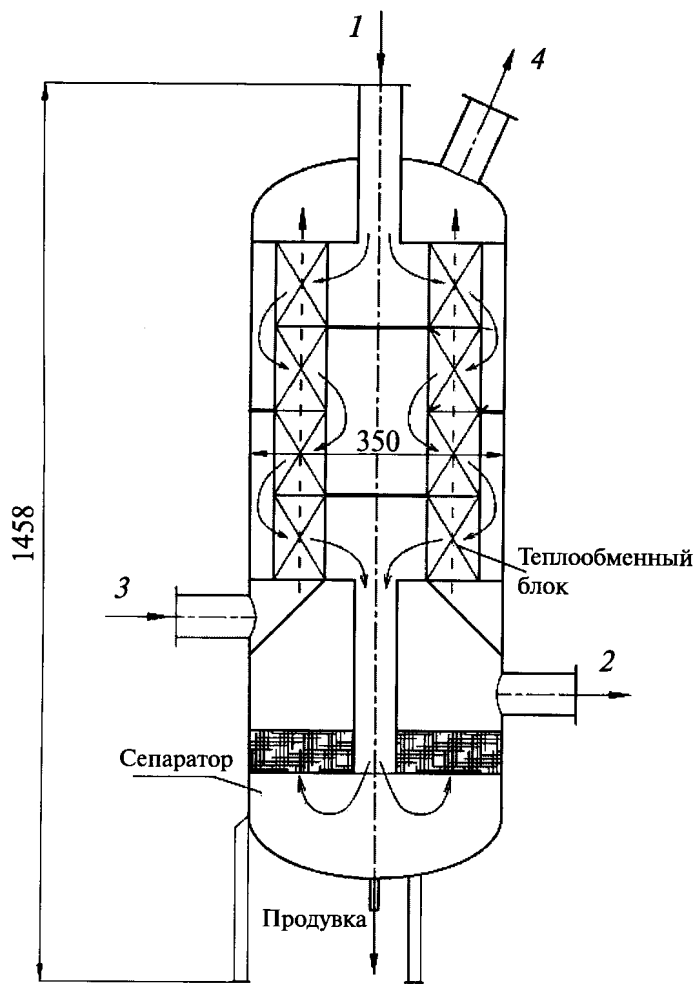


Рис. 5. Схема теплообменного аппарата ТА-4, 2Р-4

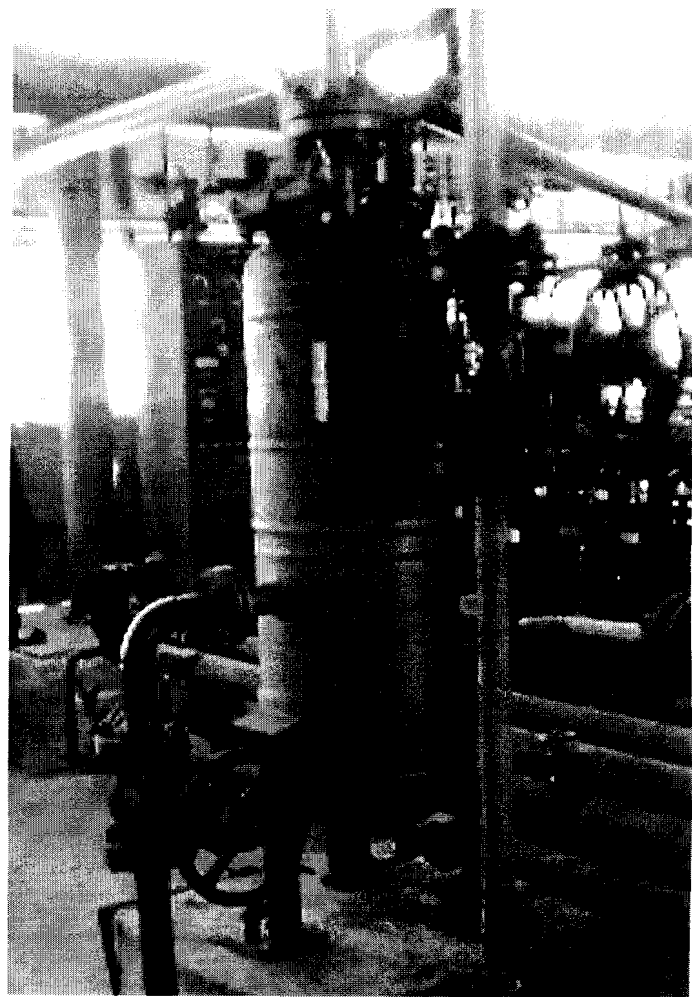


Рис. 6. Теплообменный аппарат ТА-4, 2Р-4

Таблица 2

№	Характеристика	Единица измерения	Охлаждаемая среда	Охлаждающая среда
1	Рабочая среда		Воздух	Вода
2	Производительность (расход) рабочих сред	м <sup>3</sup> /ч	2750	15,5
3	Температура на входе	°С	190	28
4	Температура на выходе	°С	35	40
5	Давление	МПа	7,0	0,6
6	Поверхность теплообмена	м <sup>2</sup>	4,2	
7	Мощность	кВт	215	
8	Диаметр аппарата	мм	350	
9	Высота аппарата	мм	1458	
10	Масса аппарата	кг	300	

Использование рекуператора тепла новой конструкции позволяет исключить переток воздуха в отходящий дымовой газ, а также нагреть воздух, поступающий на горелки, до более высокой температуры.

В табл. 3 представлено сравнение расчетных характеристик варианта теплообменного аппарата для подогрева

воздуха теплом дымовых газов новой конструкции и характеристик традиционно применяемого регенератора тепла для энергетического парового котла мощностью 500 т/ч.

Схема рекуператора тепла новой конструкции представлена на рис. 7.

№	Характеристика	Единица измерения	Новая конструкция		Традиционно применяемая	
			Греющая среда	Нагреваемая среда	Греющая среда	Нагреваемая среда
1	Рабочая среда		Дымовой газ	Воздух	Дымовой газ	Воздух
2	Производительность (расход) рабочих сред	нм <sup>3</sup> /ч	370000	300000	490000*	420000*
3	Температура на входе	°С	316	30	316	30
4	Температура на выходе	°С	120	290	120	240
5	Потеря напора	Па	1200	1000	1200	1000
6	Поверхность теплообмена	м <sup>2</sup>	6400		Чугунные аккумуляторы тепла	
7	Мощность	МВт	29		24,5	
8	Диаметр аппарата	мм	7000		9000	
9	Высота аппарата	мм	4000		6000	
10	Количество аппаратов	шт.	1		2	
11	Масса	кг	40000		400000	

\* 120 000 нм<sup>3</sup>/ч воздуха перетекает в отходящий газ.

По сравнению с традиционно применяемыми РВП в рекуператоре новой конструкции полностью исключается разбавление отходящего дымового газа воздухом.

Использование рекуператора тепла новой конструкции позволяет нагреть воздух до 290 °С по сравнению с 240 °С в традиционном РВП и обеспечить экономию примерно 1100 м<sup>3</sup> природного газа в час. Кроме того, уменьшается потребление электроэнергии на нагнетателе воздуха и дымососе за счет снижения расходов воздуха и дымового газа, а также исключаются расходы на ремонт и эксплуатацию РВП.

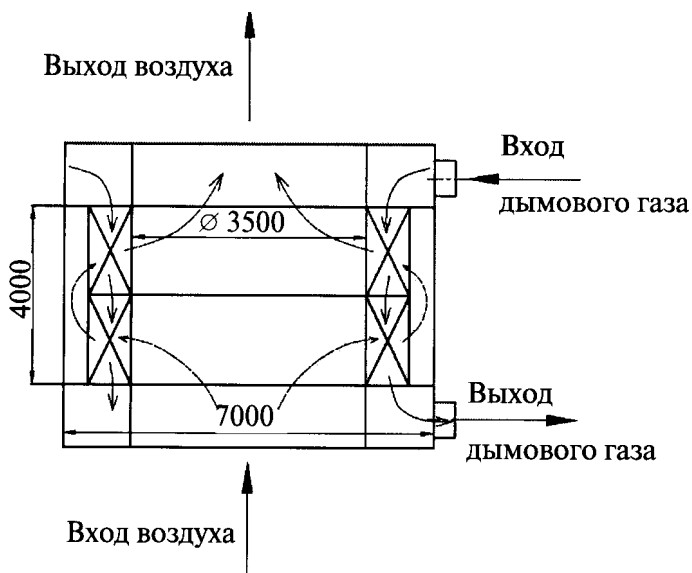


Рис. 7. Схема рекуператора тепла дымовых газов новой конструкции

*Пример 4.* Подогреватель хвостового газа нитрозными газами в производстве слабой азотной кислоты типа ТА155-0,75Р-2 (рис. 8) введен в эксплуатацию в сентябре 2009 г.

Новый аппарат с массой 5500 кг и поверхностью теплообмена 155 м<sup>2</sup> заменил теплообменный аппарат с U-образными трубками, имеющий массу 11598 кг и поверхность теплообмена 440 м<sup>2</sup>. При этом аппарат нового поколения обеспечил более глубокую рекуперацию тепла.

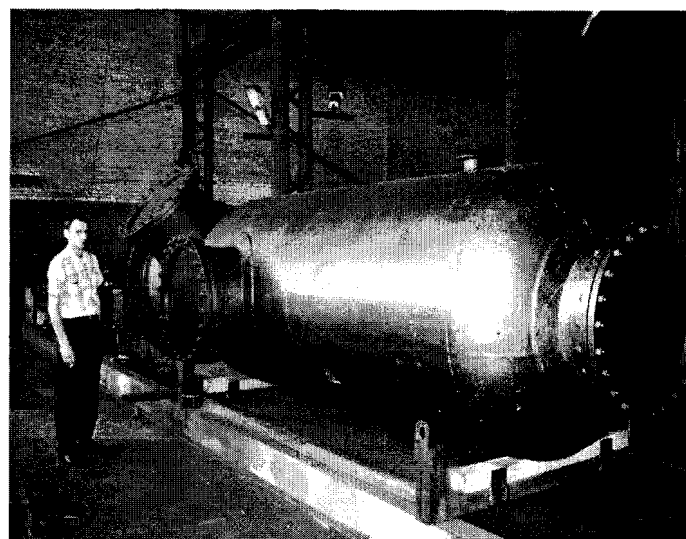


Рис. 8. Подогреватель хвостовых газов в производстве азотной кислоты ТА155-0,75Р-2. Мощность 3000 кВт,  $P_{\text{раб}} = 0,75 \text{ МПа}$

В настоящее время ряд машиностроительных заводов РФ по лицензии ООО «ФАСТ ИНЖИНИРИНГ» производят теплообменные аппараты новой конструкции, в том числе для утилизации низкопотенциального тепла.

Подобные теплообменные аппараты могут быть успешно использованы в составе холодильных машин и установок.

Положительный опыт эксплуатации теплообменных аппаратов новой конструкции позволяет создавать новые технологии, которые по сравнению с традиционными обеспечивают сокращение энергопотребления, снижение капитальных затрат и решение экологических проблем.

## Список литературы

1. *Касаткин А. Г.* Основные процессы и аппараты химической технологии. — М.: Гос. науч.-техн. изд-во химической литературы, 1960. — 832 с.
2. *Зингер Н. М., Тарадай А. М., Бармина Л. С.* Пластинчатые теплообменники в системах теплоснабжения. — М.: Энергоатомиздат, 1995. — 256 с.
3. *Astanovsky D. L., Astanovsky L. Z.* Revolutionary reactor // Nitrogen. 1998. Vol. 232. P. 33–39.
4. *Астановский Д. Л., Астановский Л. З.* Энергосберегающее компактное производство водорода // Химическое и нефтегазовое машиностроение. 2000. № 5. С. 7.
5. *Астановский Д. Л., Астановский Л. З.* Использование теплообменных аппаратов новой конструкции в теплоэнергетике // Теплоэнергетика. 2007. № 7. С. 46–51.