

**№:** 14-17  
**Дата:** 28.11.2017  
**Кому:** Всем покупателям Copeland Scroll Digital™ Z\*Dxx

**От:** Emerson Commercial & Residential Solutions – Europe  
 Emerson Climate Technologies GmbH

**Тема:** Гармонизация катушек и аксессуаров клапанов Digital.

Emerson рад сообщить о доступности новых комплектов, которые будут использоваться во всех компрессорах Copeland Scroll Digital, где есть видимый внешний электромагнитный клапан. Комплекты предназначены для упрощения процедуры заказа и оптимизации складских запасов у таких покупателей, как OEM-производители и дистрибьюторы.

**Преимущества**

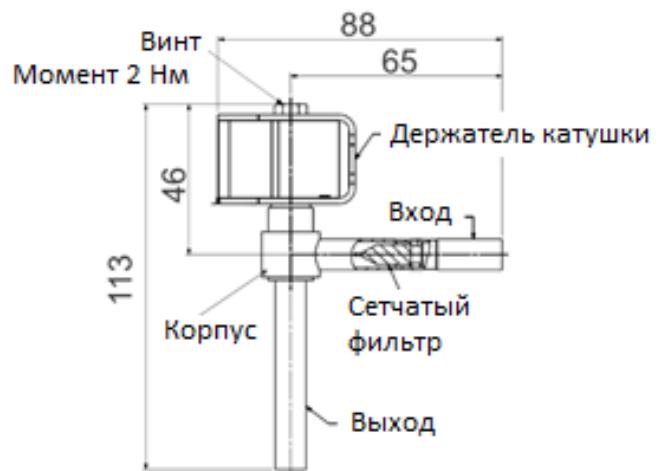
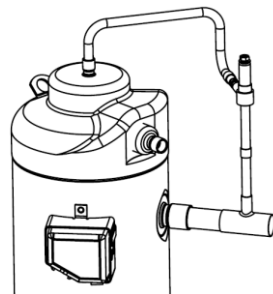
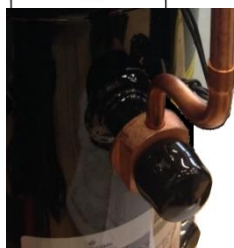
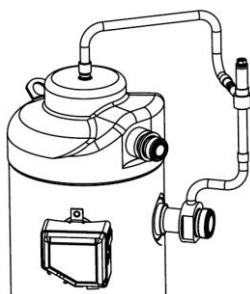
- Один клапан для всех компрессоров и хладагентов
- Наборы труб под пайку (ZRD / ZPD) и Rotalock (ZFD / ZBD / ZOD)
- Один набор для компрессоров любого размера
- Наборы совместимы с шумоизолирующим кожухом

Когда: Новые наборы появятся на складах после того, как будут израсходованы старые наборы.

При этом в заказах старые наборы будут автоматически заменены на новые.

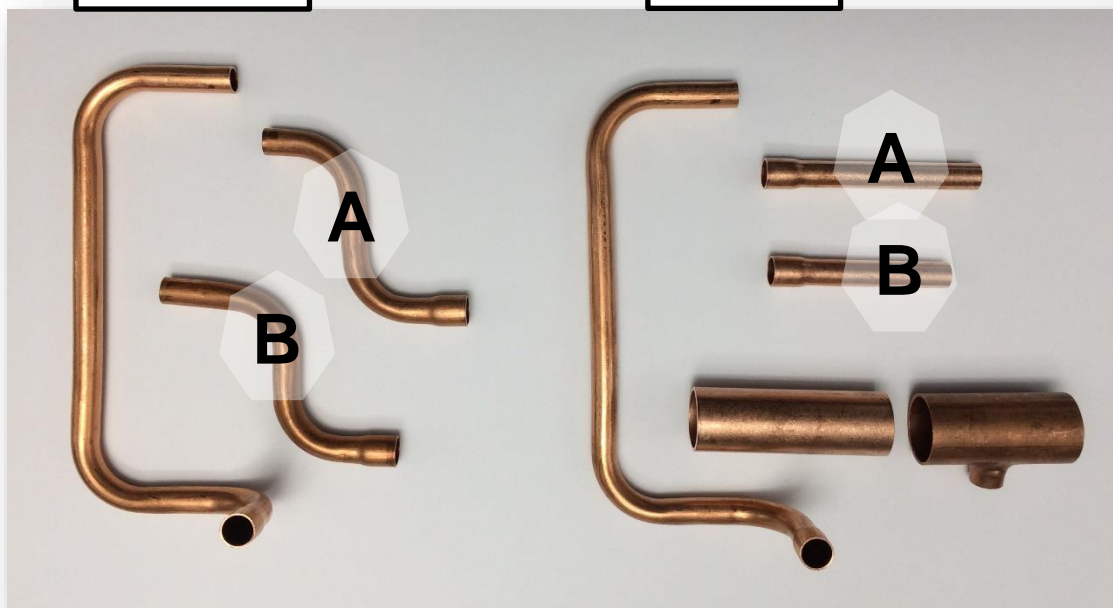


	Трубы под Rotalock + Клапан + Катушка Холод ZBD / ZFD / ZOD	Трубы под пайку + Клапан + Катушка Комфорт ZRD / ZPD	Клапан + Катушка
<b>Катушка 230 В AC</b>	8418314	8418290	8413795
<b>Катушка 24 В AC</b>	8418325	8418303	8413784

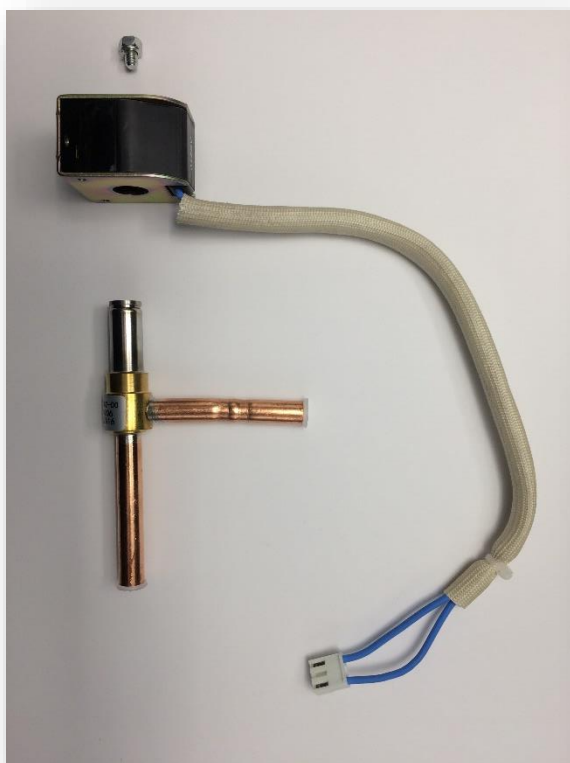


Под Rotalock

Под пайку



👉 В зависимости от размера компрессора используется только одна труба: А или В



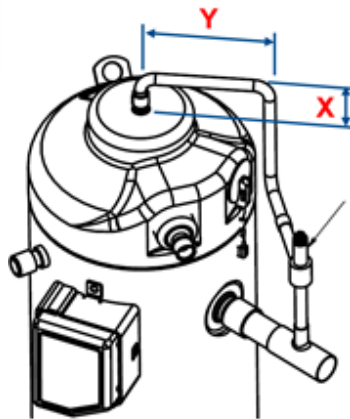
Клапан и катушка



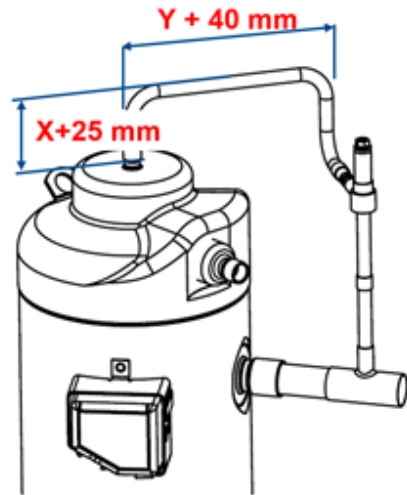
Клапан и катушка с трубой



Компрессор с шумозащитным кожухом



Старый дизайн



Новый дизайн, совместимый с шумозащитным кожухом



8418314



8418290



8418325



8418303